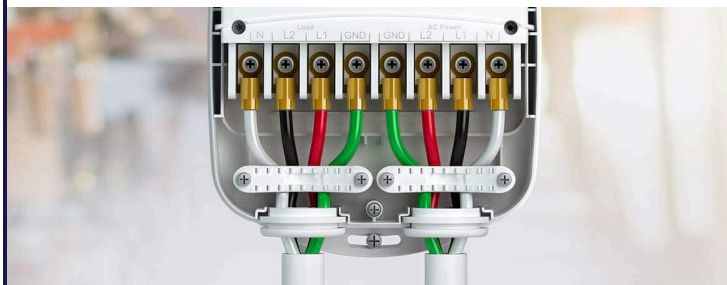



Aeotec

Heavy Duty Smart Switch



I enhver bolig finnes det installasjoner og apparater som er strømkrevende. Mange av disse trenger ikke å være skrudd på til enhver tid. Aeotec bryterrelé hjelper deg til å styre disse enhetene, både ved å kontrollere og rapportere om strømforbruk og å skru dem av og på via app eller tidsinnstilling. Kontrollerer strømforbruket på dine strømkrevende installasjoner som for eksempel utendørs varmekabler, elbil-lader mm. Kan brukes på installasjoner med strømstyrke opp til 40A. Fungerer også som en signalforsterker. For innendørs bruk.

Tekniske data

Protokoll	Z-Wave, 868,4MHz	
Chip	Z-Wave 500 chip	
Spenning	230VAC 50Hz	
Maks. belastning	40A (resistiv last)	
Eget effektforbruk	1W i standby-modus	
Omgivelsestemperatur	5°C til 40°C	
Luftfuktighet	Maks 80% RF	
Rekkevidde RF	Inntil 150 meter	
IP-klasse	IP 44	
Type	ZW078-C	
Størrelse(LxBxH)	130 x 118 x 35mm	

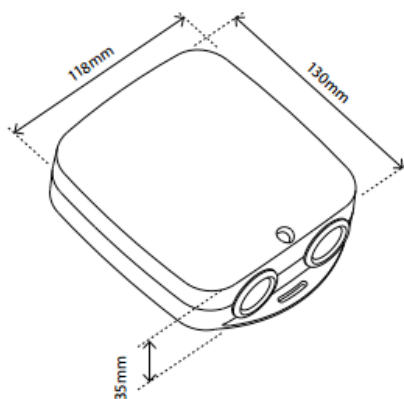


Aeotec

El-nr. 45 123 89

Aeotec heavy duty smart switch

EAN 7071236012139



Beskrivelse

- Bryterrelé 40A
- Kontrollerer dine strømkrevende enheter, og skru dem av og på manuelt eller via et ukesprogram
- Gir deg oversikt over strømforbruket til de tilkoblede enhetene i sanntid
- Kan brukes på enheter og installasjoner med strømstyrke på opptil 40A
- Fungerer også som en signalforsterker
- For innendørs og utendørs bruk
- Strømmåling
- Støtter sikkermodus (AES-128 kryptering)
- Firmware oppdatering (OTA)

Produktet skal installeres iht. gjeldende installasjonsveiledning. All FDV-informasjon er inkludert på dette oppslaget. For ytterligere informasjon henvises til installasjonsveiledning