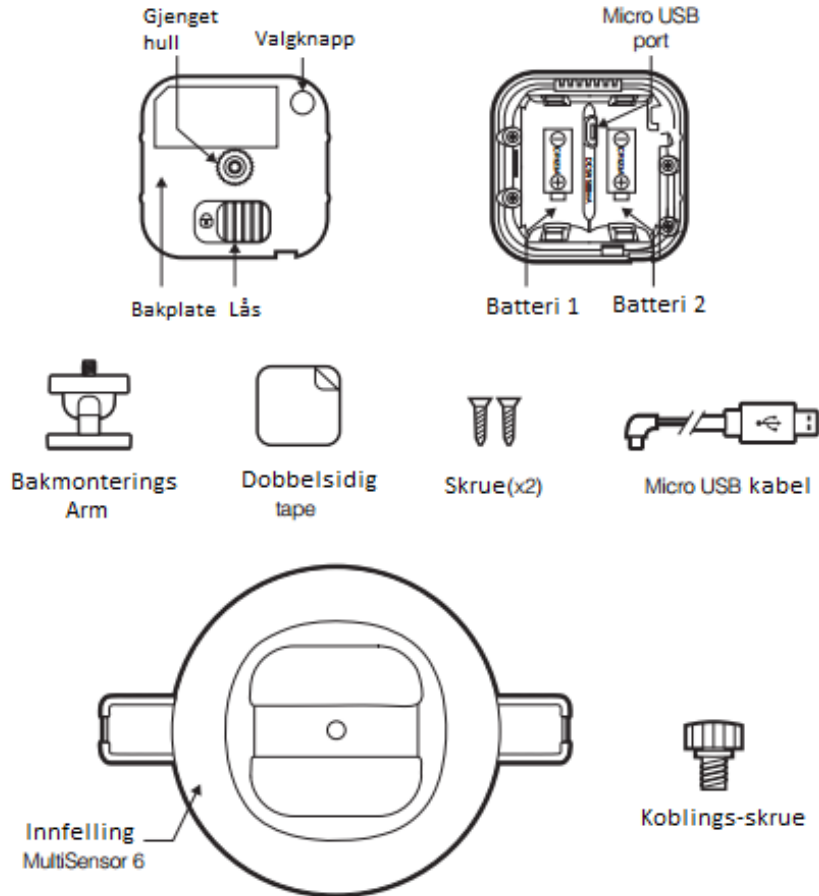


Aeotec

Multisensor

(Med innfellings-ramme)



8. Sett inn MultiSensor 6 i Innfellings-ramme.
9. Fest MultiSensor 6 i Innfellings-rammen ved å sette inn koblings-skruen gjennom baksiden av boksen i det gjengede hullet på baksiden av MultiSensor 6.
10. Hvis det ikke allerede er et, lager du et 75 mm hull til Innfellings-rammeen i vegg eller tak.
11. Hvis du kobler MultiSensor 6 via USB, må du sette opp strømforsyning etter behov.
12. Sett inn Innfellings-rammen i hullet - den vil holde seg selv på plass.

