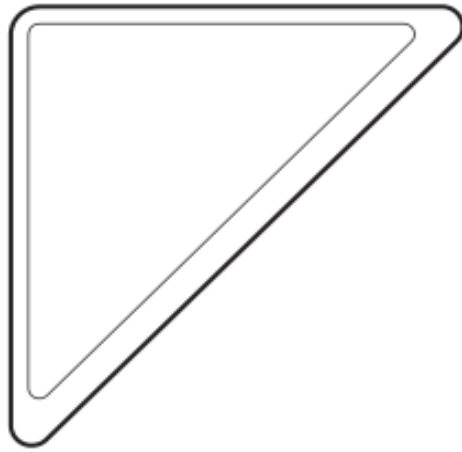


Aeotec

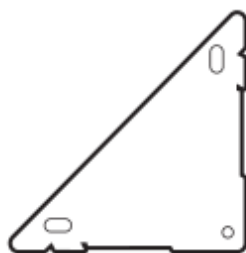
Dør / Vindu Sensor 6
ZW112



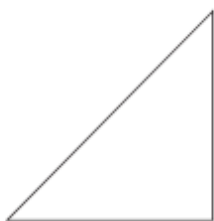
Brukt i denne håndboken



Hovedenhet



Bakre monteringsplate



Stor dobbelsidig
tape



Liten dobbelsidig
tape (x2)



Liten Magnet



Stor Magnet



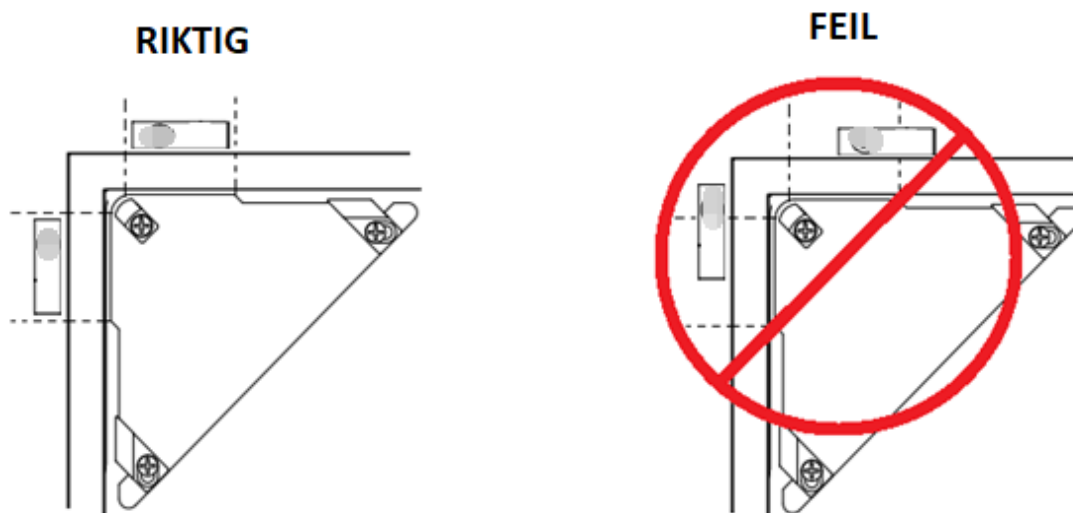
Skruer (x3)



USB Kabel

Dør-/vindu Sensor 6 er konstruert for å bli montert i hjørnet av en dør eller et vindu som kan åpnes.

- Dør/vindu Sensor 6 må installeres slik at de to delene skiller seg når døren eller vinduet den er installert på åpnes.
- Vanligvis blir hoved enheten festet på døren eller vinduet, mens en av magnetene festes på rammen. Dette er ikke obligatorisk.
- Som en magnetisk sensor som benytter trådløs kommunikasjon, vil Dør/vindu Sensor 6 nødvendigvis ikke fungere optimalt når den blir montert på en metall dør eller ramme. Test før du monterer Dør/vindu Sensor 6 med tape eller skruer.
- Dør/vindu Sensor 6 kan overmales.
- Bare 1 av de 2 magnetene som er inkludert må installeres for at sensoren skal fungere. Den minste magneten brukes vanligvis til installasjoner der magneten er mindre enn 1,9 cm fra hoved føleren, den store magneten kan brukes til avstander opptil 2,5 cm. Alternativt kan begge magnetene brukes hvis ønskelig.
- De magnetiske sensorene i hovedenheten sitter langs øvre kant av sensorens to kortere sider. Magnetene skal installeres i forhold til 1 av disse sensorene. De kan installeres flatt som vist, eller de kan installeres i mellomrommet mellom rammen og døren eller vinduet hvis det er plass.



1. Installer bakplaten på valgt monterings sted ved hjelp av det medfølgende store stykket dobbeltsidig tape (trekantformet) eller de medfølgende skruene.
2. Installer magneten ved hjelp av det medfølgende mindre stykket dobbeltsidig tape. Kontroller at den er installert i forhold til hoved enhetens magnetiske område som tidligere vist.
3. Trykk på Valg-knappen på baksiden av hoved enheten.
4. Når Dør/vindu Sensor 6 har koblet seg til Z-Wave-nettverket, vil LED-en lyse grønt i 2 sekunder før den blinker gult i 10 minutter, den gule LED-en vil slutte å blinke tidligere hvis du trykker på Valg-knappen eller hvis din gateway setter Dør/vindu Sensor 6 i dvale. Skulle LED-en lyse rødt før den slås av, har den ikke vært i stand til å koble seg til Z-Wave-nettverket.
5. Monter hovedenheten på bakplaten for å fullføre installasjonen. Dette gjøres ved å skyve sensoren langs bakplaten i retningen som er illustrert, og klem på plass. Du bruker motsatt bevegelse for å fjerne sensoren for å lade den opp når det trengs.

