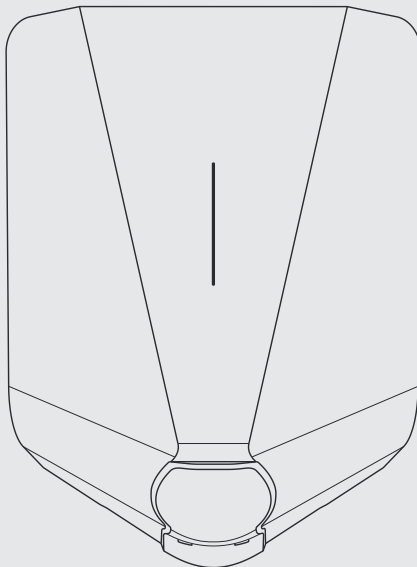


Hurtigguide

Installasjonveiledning



*Authorized
personnel
only*

easee

DETTE DOKUMENTET INNEHOLDER OPPLYSNINGER
SOM ER GJENSTAND FOR ENDRING UTEN
MELDING.

Siste versjon av denne publikasjonen kan lastes
ned på easee.no

Ingen del av denne publikasjonen kan
reproduseres eller overføres i noen form eller
på noen måte, elektronisk eller mekanisk,
inkludert men ikke begrenset til kopiering, opptak,
innhenting av data, eller datanettverk uten skriftlig
tillatelse fra Easee AS.

Easee og alle andre Easee produktnavn og slagord
er varemerker eller registrerte varemerker for
Easee AS. Easee produkter kan være beskyttet av
en eller flere patenter.

Alle andre produkter og tjenester som er nevnt
kan være varemerker eller servicemerker til deres
respektive eiere.

August 2019 - Versjon 2.03

© 2018-2019 av Easee AS. Alle rettigheter reservert.

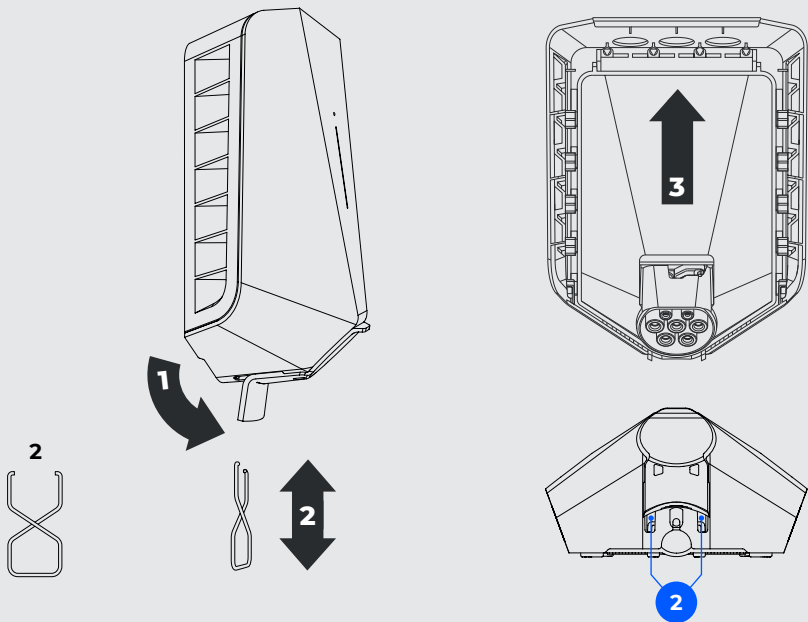
➔ **Join Easee Owners Club** på *facebook*,
og få verdifull produktinnsikt først!

➔ **Følg oss** på *facebook* og *Instagram*.

1

Åpne laderoboten

1. Bøy ned bakenden av gummilokket.
2. Sett de to ender av det medfølgende verktøyet ⁽¹⁾ inn i de to åpningene nederst på frontdekselet og trekk ned til det løsner.
3. Ta tak i Type2 kontakten og skyv oppover med god kraft til chargeberry'en løsner.

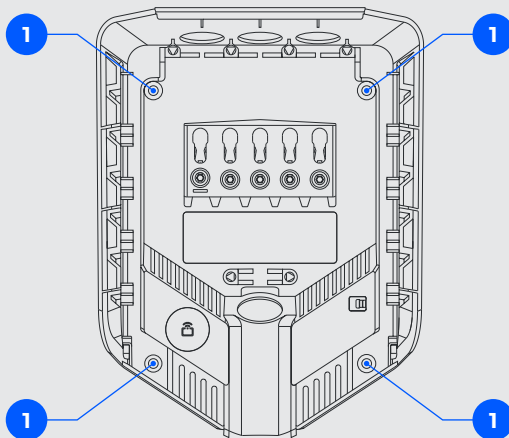


2

Montere bakplaten

1. Bakplaten monteres på vegg med de 4 medfølgende veggskruene i installasjonskitet. Bruk evt. passende plugger for ulike typer vegg.

OBS! Hvis du har flere bakplater, kan de også monteres nå!



1



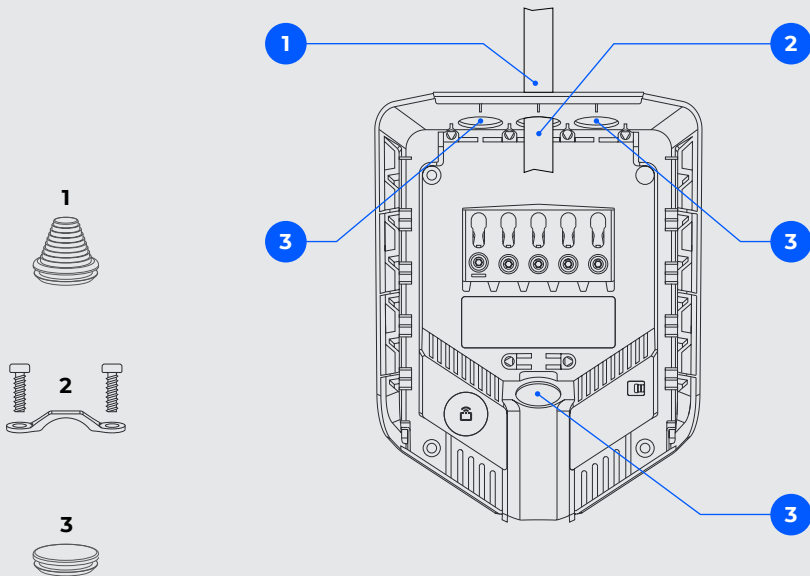
130-140 cm

Anbefalt installasjonshøyde

3

Klargjør bakplate

1. Tilpass og monter tetningspluggen på kabelen før tilkobling i bakplaten.
2. Kabel skrues fast ved bruk av den medfølgende strekkavlasteren.
3. Alle hull som ikke brukes til kabel lukkes med blindpluggene.

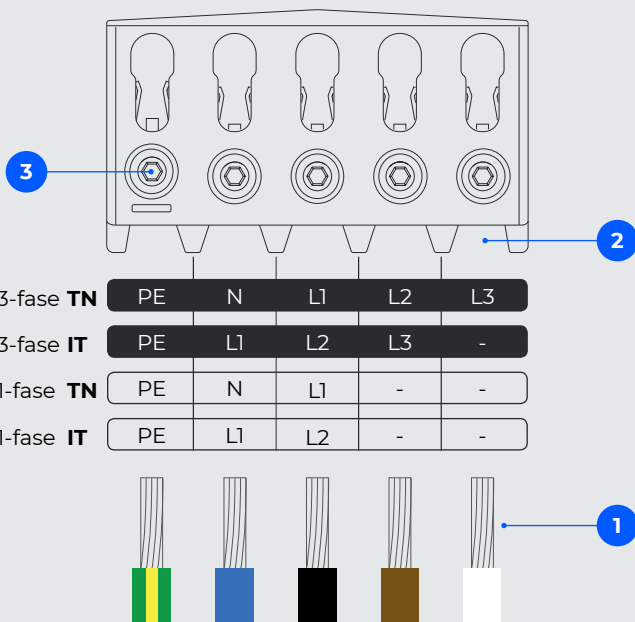


4

Koble bakplate

1. Alle ledningene skal avisoleres 12mm, test lengden på illustrasjonen.
2. Ved parallellkobling brukes termineringsportene som koblingspunkt.
3. Skruene strammes med et moment på 5Nm.

OBS! Terminalene bør visuelt og mekanisk inspiseres før elektronikken monteres.

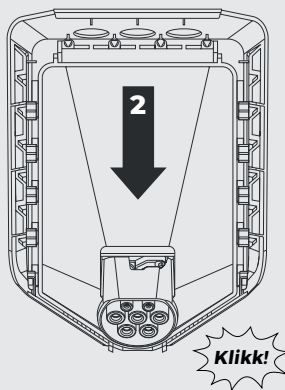
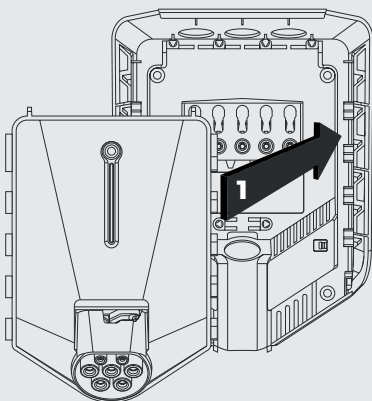


5

Plugg i elektronikken

1. Match opp tappene på chargeberry'en med sporene i bakplaten.
2. Når chargeberry'en er kommet i bunn skyves den ned med god kraft til du hører et klikk!

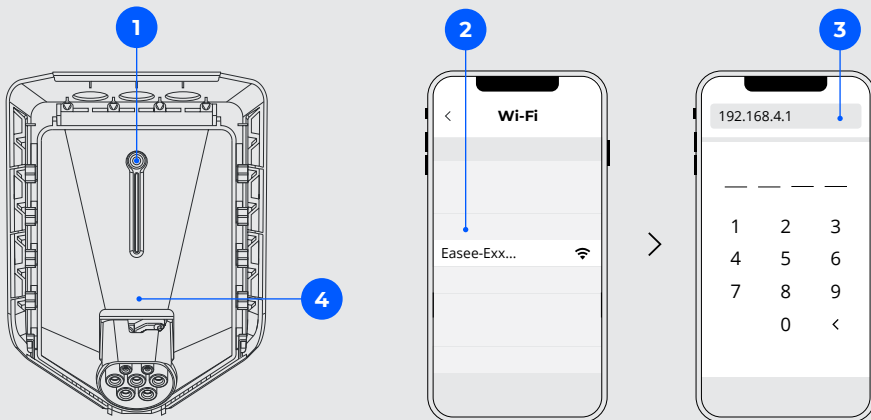
OBS! Ved installasjon av flere laderoboter må du bruke den samme chargeberry til programmering av alle bakplatene som står på den samme sikringkurs/kabel - Vent derfor med å plugge i de resterende!



6

Start konfigurasjonen


1. For å starte konfigurasjonen av laderoboten(e) må du bruke en smartphone og koble til WiFi-nettet på den lader som du ønsker skal være hovedenhet. Dette gjøres ved først å **holde på touch-knappen** på lysstripen lyser grønn og du hører en kvitteringstone.
2. Velg Wi-Fi nettverket som begynner med "Easee..."
3. Åpne nettleseren og skrive inn **192.168.4.1** i adressefeltet.
4. Logg inn med pinkoden som du finner på fronten av chargeberry'en.



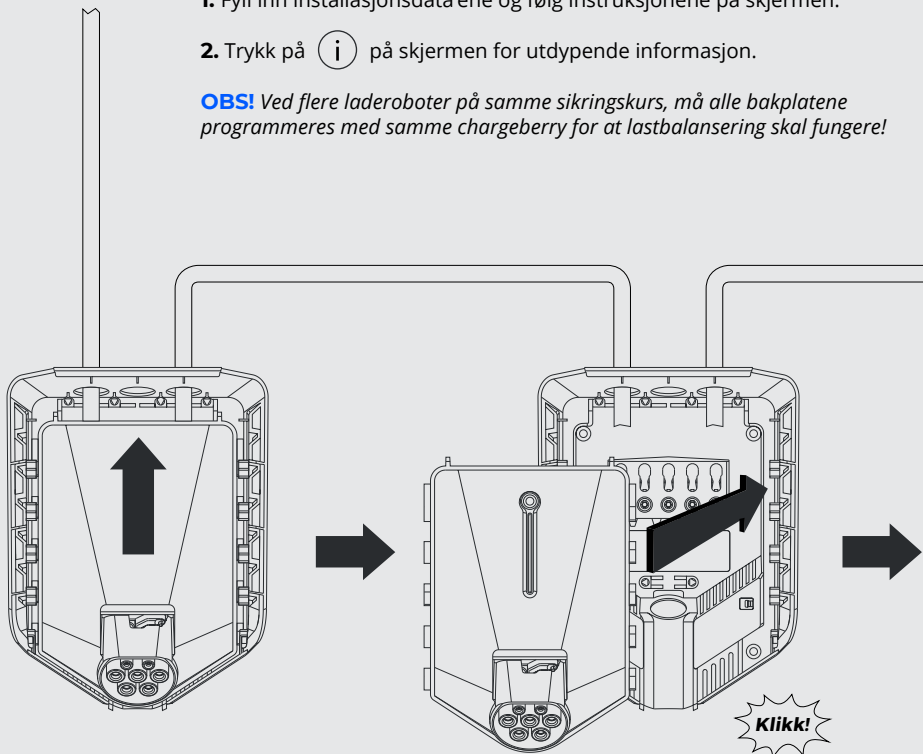
7

Fyll inn installasjonsdata

1. Fyll inn installasjonsdata'ene og følg instruksjonene på skjermen.

2. Trykk på  på skjermen for utdypende informasjon.

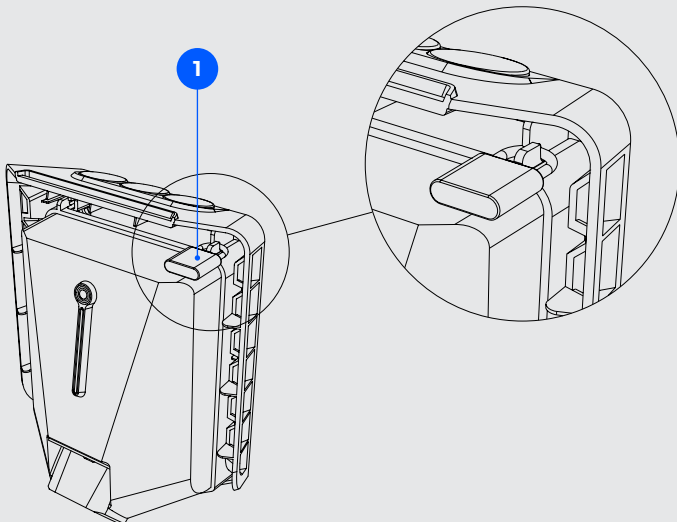
OBS! Ved flere laderoboter på samme sikringskurs, må alle bakplatene programmeres med samme chargeberry for at lastbalansering skal fungere!



8

Lås elektronikken (valgfritt)

1. Lås chargeberry'en med den medfølgende hengellåsen. Ved å låse elektronikken legger du til et ekstra nivå av sikkerhet.



1

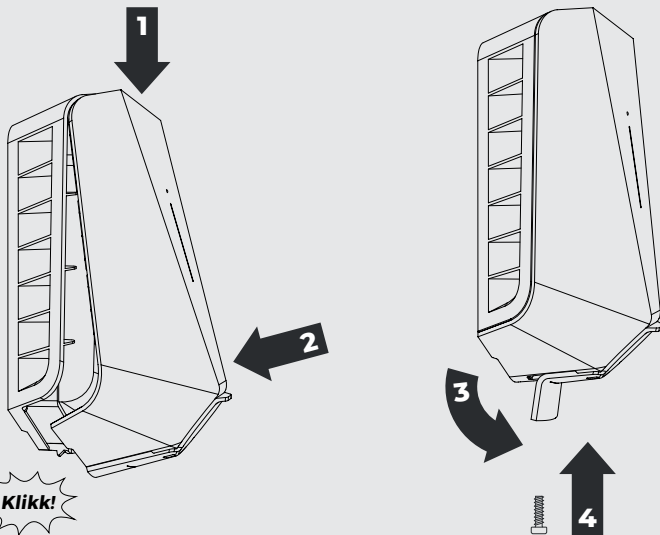


9

Monter frontdekselet

1. Heng frontdekselet øverst på bakplaten og la det falle på plass.
2. Gi deretter et trykk nederst på front dekslet til du hører et klikk!
3. Bøy til slutt ned bakenden av gummilokket
4. Skru inn låseskruen i bunnen av boksen.

Laderoboten er nå klar for bruk, god fornøyelse!





Powering your freedom

Easee AS
Professor Olav Hanssens vei 7A
4021 Stavanger, Norge