

# EcoDim®

Produkt: Eco-Dim.07 Zigbee

Modell: ECO-DIM.07 Zigbee

EI-nummer:

EAN: 8719322371263

Pakningsantall: 1 stk

Farge: Polarhvit

Elnummer: 1400451

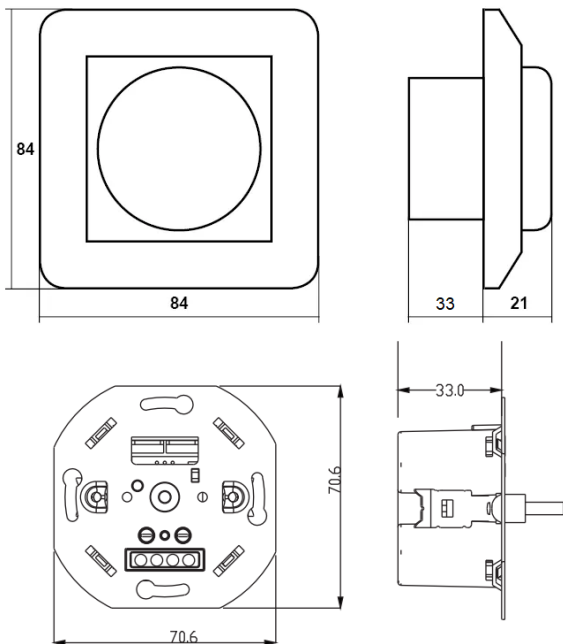


## Produktbeskrivelse

**EcoDim.07 Zigbee** trykk og vriddimmer for LED belysning. Lokal betjening og fjernbetjening via kompatible Zigbee system. Dimmeren har lav og høynivå justering direkte på dimmer. Ved hjelp av smart startfunksjon som sikrer tilstrekkelig spenningsnivå ved påslag kan lyskilde dimmes lavt ned.

**EcoDim.07 Zigbee** kan kontrolleres via mobil/nettbrett fra sentraler som støtter Zigbee standarden. Eksempel er Homey, SmartThings, IKEA og Philips Hue. EcoDim07 dimmer også glødelamper, halogen og elektroniske trafoer. Dimmeren har elektronisk strøm og temperatursikring.

EcoDim07 passer i standard veggboкс og rammesystem.



## PRODUKTINFO EcoDim.07 Zigbee



### FUNKSJONER

- Optimal dimbarhet og lysstabilitet LED (max 200W), Glødelamper (max 300W) Halogenlamper (max 300W) Lavspenningslamper med trafo
- Støtter dæmpningsteknologi: bakkant (faseavskjæring)
- Algoritme for smart lyskildedeteksjon
- Fungerer med ulike typer brytere: impulsbryter, av/på bryter etc.
- Kompatibel med 2-leder systemer
- Soft-start-funksjon
- Støyfri dimming
- Soft start system
- Registrerer automatisk feil i ledningsnettet, rapporterer om for høy temperatur, ødelagt pære, overspenning og overbelastning
- Strømmåling
- Støtter sikkermodus (AES-128 kryptering)
- Firmware oppdatering (OTA)

### TEKNISKE DATA

Protokoll ZigBee 3.0

Spenning 230V AC 50Hz

Maks belastning 0- 200W LED

Bryter Trykk AV/PÅ. Vri for regulering

Eget effektforbruk <1,3W Omgivelsestemperatur 0°C - 35°C

Rekkevidde Inntil 30 meter (avhengig av bygningsmasse)

Størrelse (LxBxH) 70,6 x 70,6 x 33mm

IP Klasse IP20

Vekt 56gr

Sertifisering Zigbee CE RoHS