

# **Raychem** SENZ WIFI

## TERMOSTAT MED BERØRINGSSKJERM



### BESKRIVELSE

Programmerbar termostat m/berøringsskjerm og WiFi-funksjon for elektrisk gulvvarme. En kombinasjon av app-aktivert fjernkontroll, enkel bruk og estetisk design gir maksimal komfort med gulvvarme.

### PRODUKTEGENSKAPER

#### ATTRAKTIV DESIGN

- TFT berøringsskjermpanel m/full fargekapasitet
- Flat front med berøringsskjerm m/full fargekapasitet
- Unik Raychem form og følelse
- Kan monteres som frittstående termostat eller bygges inn i bryterrammer med en eller flere brytere

#### ENKEL Å BRUKE

- Sveip og trykk-navigering
- Store ikoner i hovedmenyen
- Bla-funksjon for listevalg
- Hjul for temperaturvalg

#### 7 DRIFTSMODUSER:

- 3 spareprogrammer
- 1 konstant modus
- 1 fleksibel boost-modus (fleksibel og midlertidig overstyring av spare- eller konstant modus).
- 1 feriemodus
- 1 AV-modus

#### FLEKSIBEL

- Kompatibel med bryterrammer
- Kompatibel med en rekke gulvfølere
- 3 sparemoduser med fleksibelt antall hendelser per dag

#### ENERGIEFFEKTIV

- 3 spareprogrammer som oppfyller alles behov
- Smart og nøyaktig tilpassbar funksjon
  - Regner ut når den må starte oppvarmingen for å nå ønsket temperatur på riktig tidspunkt.
  - Tilpasser seg miljøet
  - Tilpasser seg gulvkonstruksjonen
- Åpent vindu-funksjon
- Optimal varmestyring med 2 følere (omgivelses- og gulvføler)

#### TRÅDLØS

- WiFi 802.11 b/g/n

#### FJERNKONTROLL

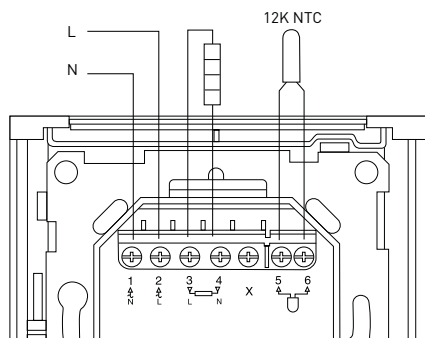
- Huseiere kan overvåke, styre og programmere SENZ WIFI-termostaten via SENZ gratis-appen for smartmobiler (iOS og Android).

**TEKNISKE DATA**

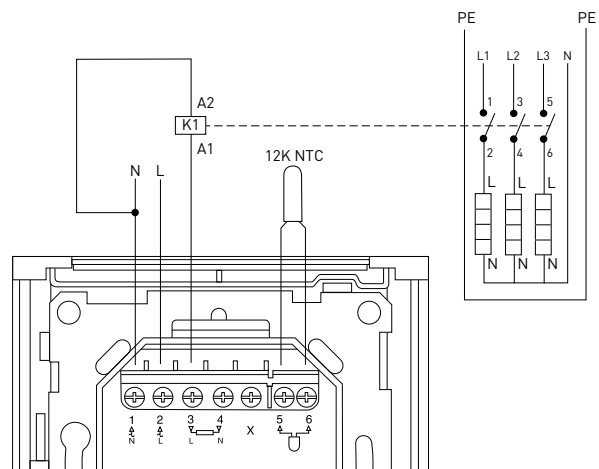
Spenning på strømforsyning	230 VAC (+10 %/-15 %), 50Hz
Reléutgang	Varmekabel 230 V, maks. 13 A (maks. 10 A for T2Red = 100 m)
Temperaturområde gulvføler	5 °C til +40 °C
Temperaturområde romføler	5 °C til +40 °C
Områdebegrensning	Lav +5 °C/ Høy +40 °C
Omgivelsestemperatur-drift	0 til 60 °C
Omgivelsestemperatur-transport	-20 °C til +70 °C
Nøyaktighet gulvføler	0,2 °C i området fra 0 °C til + 40 °C
Metode for temperaturkontroll	Pulsbreddemodulering med proporsjonal-integral kontrollsløyfe
Nøyaktighet romføler	0,2 °C i området fra 0 °C til + 40 °C
Kontrollmoduser	Gulvføler Romføler Romføler med gulvbegrensere Uten føler
7 DRIFTSMODUSER:	3 fullt programmerbare sparemoduser: <ul style="list-style-type: none"> <li>- 1 til 7 hendelser/dag</li> <li>- 7 dager/uke</li> <li>- 1 temperatur per hendelse</li> </ul> 1 konstant modus: <ul style="list-style-type: none"> <li>- 1 innstilt temperatur</li> </ul> 1 fleksibel boost-modus (midlertidig overstyring av de programmerbare eller konstante modusene) <ul style="list-style-type: none"> <li>- Justerbar temperatur</li> <li>- Justerbar varighet</li> </ul> 1 feriemodus <ul style="list-style-type: none"> <li>- Kan forhåndsprogrammeres</li> <li>- Kalenderbasert</li> <li>- Adaptiv temperaturfunksjon</li> </ul> 1 AV-modus <ul style="list-style-type: none"> <li>- En eventuell frostbeskyttelse kan installeres</li> </ul>
Lagring av innstillinger	Ikke-flyktig minne
Lagring av klokkeslett og dato	Minst 5 års lagring Minst 10 år hvis den er slått på 50 % av tiden
Beskyttelsesklasse	IP21 Kan oppgraderes til IP44 ved bruk av en spesiell pakning (1244-017779 R-SENZ-ACC-IP44GASKET)
Trådløs standard	IEEE 802.11 b/g/n
Terminaler	2,5 mm <sup>2</sup> skruklemme
Gulvføler	12 kΩ ved 25 °C +/- 0,75 °C (nr:38165)
Maksimal lengde på gulvføler	100 m, 2 x 1,5 mm <sup>2</sup> (230 VAC kabel)
Diameter på følerkabel	4,5 mm
Diameter på følertupp	5 mm
Kompatibilitet med andre følere	Følere på 2, 10, 12, 15, 33 og 100 kΩ
Mål med Raychem ramme	85,5 x 84,3 x 41,9 mm
Farge på ekstra front	RAL9003
Godkjenninger	CE, VDE

**KOBLINGSSKJEMA**

Direkte tilkobling (én varmekrets)  
 Varmekrets < Kabel for 13 amp konstantspenning eller  
 maksimalt 100 meter med T2Red



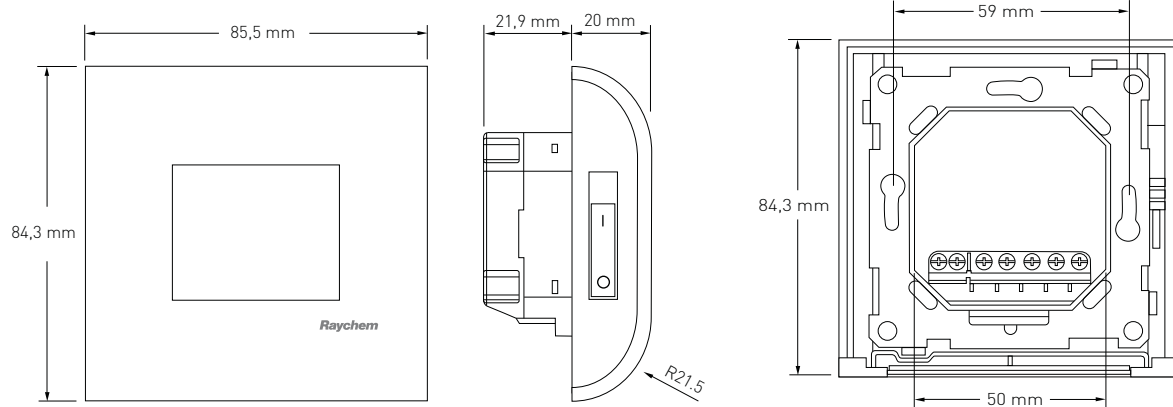
Tilkobling via kontaktor (flere varmekretser)  
 Totalt for varmekretser > Kabel for 13 amp  
 konstantspenning eller mer enn 100 meter med T2Red



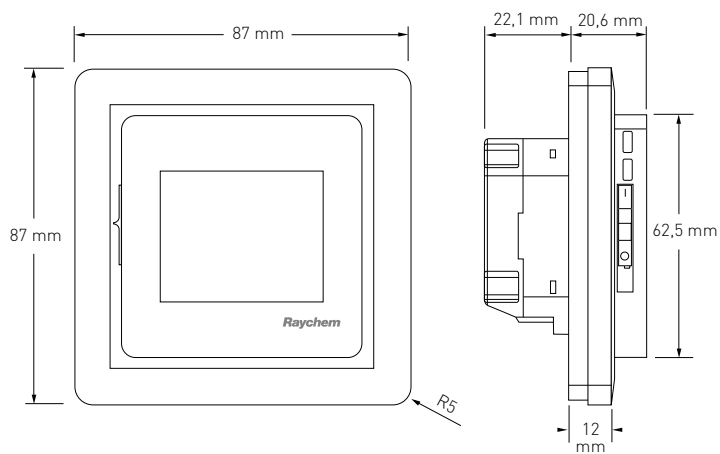
K1: kontaktor med innebygd støydemping

**DIMENSJONSTEGNINGER**

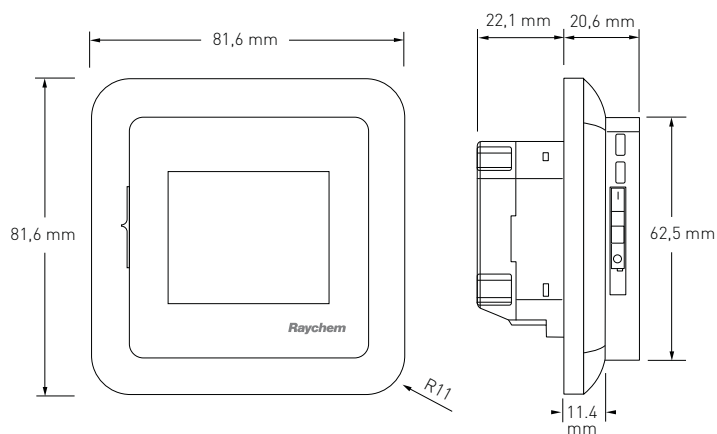
**DIMENSJONSTEGNINGER - RAYCHEM RAMME**



**DIMENSJONSTEGNINGER - FIRKANTET RAMME**



**DIMENSJONSTEGNINGER - RUND RAMME**



**BESTILLINGSINFORMASJON**

Termostat	R-SENZ-WIFI	54 000 40
IP44-pakning	R-SENZ-ACC-IP44GASKET	54 000 41
Sølvfarget front	R-SENZ-ACC-METALFRONT	54 000 42
Antrasittfarget front	R-SENZ-ACC-ANTHRACITEFRONT	54 000 43
Reserveføler	U-ACC-PP-14-SENSOR-N10K*	1244-002952

\* Hvis 1244-002952 reserveføleren brukes, må konfigurasjonen settes til 10 kΩ i følerinnstillingene (Innstillingsmeny / Innstillinger / Avansert / Følertype)