



HEATIT ZIG DIM 250W HVIT RAL 9003

Zigbee vridimmer

EI-nummer 1444420

GTIN 7071236016915

Heatit Zig Dim er en ZigBee vridimmer for mange forskjellige typer lyskilder. Dimmeren fungerer på de fleste lave laster uten å forårsake flimrer. Heatit Zig Dim er velegnet for bruk med LED-lys.

Dimmeren har mulighet for en ekstern bryter som lar deg dimme og skru av/på lyset.

Monteres i standard veggboкс og passer inn i System 55 rammer.

BRUKSOMRÅDE / EGENSKAPER

ZigBee vridimmer
2-wire
5W - 250W LED
Vri- og trykk dimming
Nemko sertifisert
Faseavsnitt/Trailing edge
Overbelastningsbeskyttelse
Kortslutningsbeskyttelse
Overspenningsvern
Overopphetingsbeskyttelse
Ekstern impulsbryter
Justerbart min. dimmenivå
Maks. dimmenivå autokalibrering

VEDLIKEHOLD

Produktet trenger ikke vedlikehold. Kun innendørs bruk.

TILLEGGSINFO

Styring av lys kan være utfordrende, og vi anbefaler å teste kompatibiliteten før installasjon.

Ved tilkobling av veldig lave laster anbefales det å bruke en bunnlast.

Frekvens 2,4GHz. Maks. effektnivå 12,49dBm.
Avstanden mellom bruker og produkt bør være mer enn 20 cm i drift.

RETUR, GJENVINNING OG DEPONI

Produktet skal resirkuleres som elektronisk avfall.

IOT / SMARTHUSTEKNISKE DATA

Alternative kommunikasjonsprotokoller	ZigBee 3.0
Minimum rekkevidde RF	40m
Over The Air oppdatering (OTA)	Ja

ELEKTROTEKNISKE DATA

Spenning / strømforsyning	230VAC 50Hz
Driftstrøm	5 til 250W
Drift omgivelsestemperatur	5 til 40°C
Min. og maks luftfuktighet (RH%)	10 til 85%
Reguleringsmetode	Vri- og trykkdimming
Tilkoblingstype	Skrulklemmer
Tilkoblingsterminal kabelstørrelser	0.2 til 2.5mm ²
Maks tiltrekningsmoment tilkobling	2N·m
Kapslingsgrad (IP-klasse)	IP21
Deklarasjoner	CE deklarasjon

**INSTALLASJONS- OG LAGRINGSDATA**

Lagring omgivelsestemperatur	-30 til 70°C	Maks installasjonstemperatur	40°C
Min installasjonstemperatur	5°C	Type montering	Standard veggboкс

PRODUKTSTØRRELSE

Produkt bredde	84mm	Produkt høyde	84mm
Produkt lengde	43mm	Produkt vekt	79g

LOGISTIKKDATA

Tolltariffnummer	85437000
------------------	----------

LOGISTIKKDATA (F-PACK)

Bredde	94mm	Høyde/dia.	70mm
Lengde	90mm	Vekt	139g
GTIN	7071236016915	Enhet	STK
Innholds-enhet	STK	Antall	1

LOGISTIKKDATA (M-PACK)

Bredde	205mm	Høyde/dia.	105mm
Lengde	375mm	Vekt	2000g
GTIN	7071236018858	Enhet	KRT
Innholds-enhet	STK	Antall	10

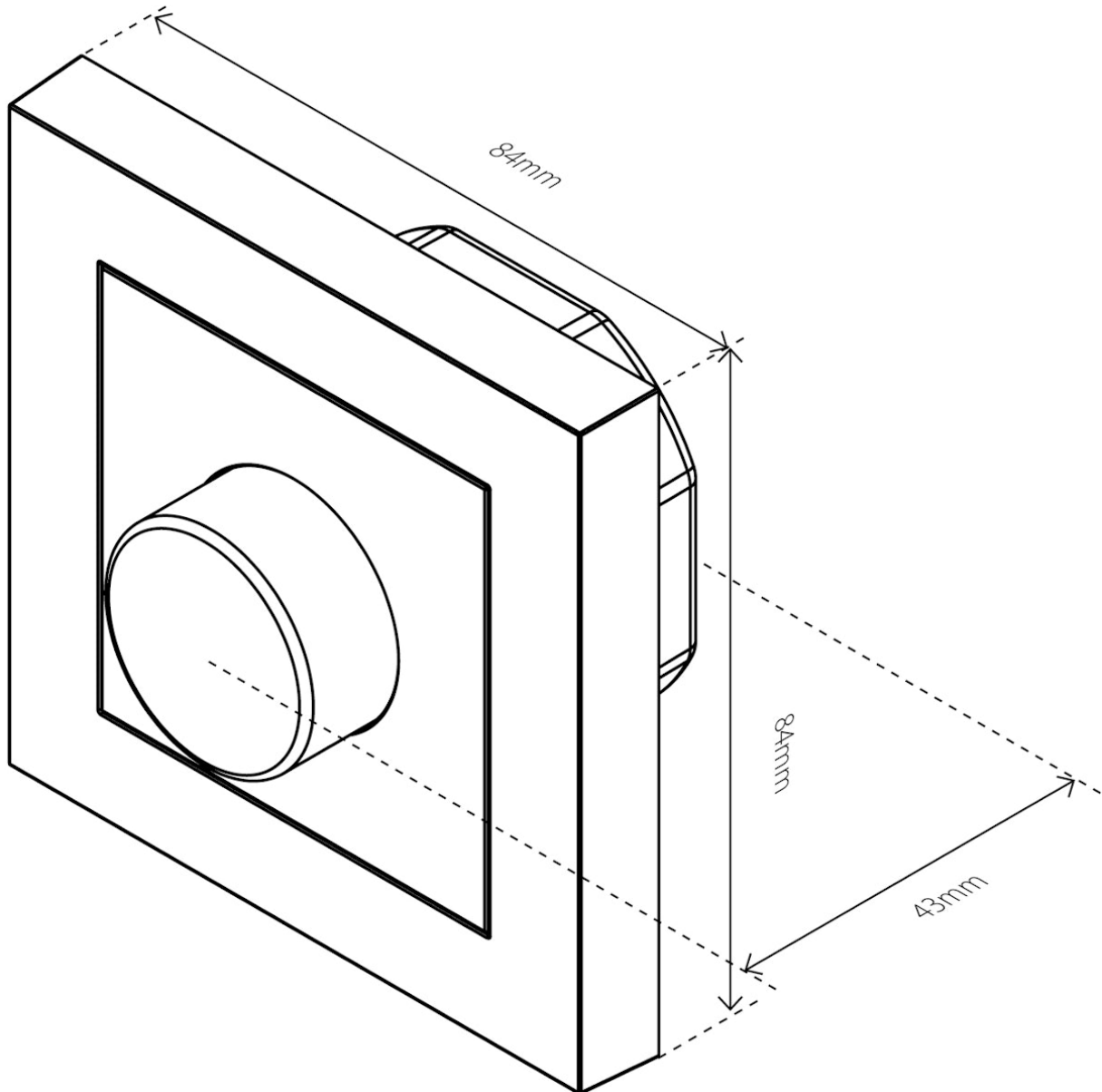
LOGISTIKKDATA (D-PACK)

Bredde	385mm	Høyde/dia.	550mm
Lengde	425mm	Vekt	13400g
GTIN	7071236018865	Enhet	KRT
Innholds-enhet	STK	Antall	100

INSTALLASJONSKRAV

Vi utvikler og designer våre produkter i henhold til strenge kvalitets- (ISO 9001) og miljøkrav (ISO 14001). Alle elektriske installasjoner skal utføres av en registrert installasjonsvirksomhet. Produktet skal installeres i samsvar med installasjonsveiledning og NEK 400. Eventuelle installasjonsfeil, feil bruk eller skade på produktet dekkes ikke av garantien.

Oppdatert dokumentasjon finnes tilgjengelig på www.heatit.com og/eller documents.heatit.com
Heatit Controls AB kan ikke holdes ansvarlig for noen form for feil eller utelatelser i vår produktinformasjon.
Produktspesifikasjonene kan endres uten ytterligere varsel.



Heatit Zig Dim 250W White RAL 9003 kan bestilles fra
www.heatit.com/1444420

All øvrig dokumentasjon er tilgjengelig på over nevnte adresse samt på documents.heatit.com/1444420

