



## BRUKSOMRÅDE / EGENSKAPER

Z-Wave vridimmer  
2-wire  
5W - 250W LED  
Vri- og trykk dimming  
Nemko-sertifisert  
Aktiv strømmåling  
SmartStart  
Firmwareoppdatering (OTA)  
Overbelastningsbeskyttelse  
Kortslutningsbeskyttelse  
Overspenningsvern  
Overopphetingsbeskyttelse  
Ekstern bryter  
Justerbart dimmenivå  
Maks. dimmenivå autokalibrering  
Støtter krypteringsmodus SO, S2 Authenticated Class, S2 Unauthenticated Class

## VEDLIKEHOLD

Produktet trenger ikke vedlikehold. Kun innendørs bruk.

## TILLEGGSINFO

Dette er et Z-Wave Plus produkt med S2 security. For å kunne ha utbytte av S2 security, må din gateway støtte S2 security.

Styring av lys kan være utfordrende, og vi anbefaler å teste kompatibiliteten før installasjon.

Ved tilkobling av veldig lave laster anbefales det å bruke en bunnlast.

Frekvens 868.4MHz. Maks. effektnivå 12,49dBm.  
Avstanden mellom bruker og produkt bør være mer enn 20 cm i drift.

## RETUR, GJENVINNING OG DEPONI

Produktet skal resirkuleres som elektronisk avfall.

## HEATIT Z-DIM2 250W

Z-Wave Rotary Dimmer

El-nummer 1444440

GTIN 7071236016410

Heatit Z-Dim2 er en Z-Wave vridimmer for mange forskjellige typer lyskilder. Dimmeren fungerer på de fleste lave laster uten å forårsake flimrer. Heatit Z-Dim2 er velegnet for bruk med LED-lys.

Dimmeren har mulighet for en ekstern bryter som lar deg dimme og skru av/på lyset.

Monteres i standard veggboкс og passer inn i System 55 rammer.

Heatit Z-Dim2 har aktiv strømmåling som gir deg oversikt over forbruket i sanntid.

## IOT / SMARTHUSTEKNISKE DATA

Z-Wave frekvens	Z-Wave - 868.4 MHz (EU)
Z-Wave chip	Z-Wave 700 chip
Minimum rekkevidde RF	40m
Over The Air oppdatering (OTA)	Ja
Z-Wave Krypteringsmodus	S0 S2 Authenticated Class S2 Unauthenticated Class
Z-Wave Sertifiseringer	Z-Wave Plus v2

## ELEKTROTEKNISKE DATA

Spenning / strømforsyning	230VAC 50Hz
Driftstrøm	5 til 250W
Drift omgivelsestemperatur	5 til 40°C
Min. og maks luftfuktighet (RH%)	10 til 85%
Reguleringsmetode	Vri- og trykkdimming
Tilkoblingstype	Skruklemmer
Tilkoblingsterminal kabelstørrelser	0.2 til 2.5mm <sup>2</sup>
Maks tiltrekningsmoment tilkobling	2N·m
Kapslingsgrad (IP-klasse)	IP21
Deklarasjoner	CE deklarasjon

**INSTALLASJONS- OG LAGRINGSDATA**

Lagring omgivelsestemperatur	-30 til 70°C	Maks installasjonstemperatur	40°C
Min installasjonstemperatur	5°C	Type montering	Standard veggboкс

**PRODUKTSTØRRELSE**

Produkt bredde	84mm	Produkt høyde	84mm
Produkt lengde	43mm	Produkt vekt	79g

**LOGISTIKKDATA**

Tolltariffnummer	85437000
------------------	----------

**LOGISTIKKDATA (F-PACK)**

Bredde	94mm	Høyde/dia.	70mm
Lengde	90mm	Vekt	139g
GTIN	7071236016410	Enhet	ESK
Innholdsenehet	STK	Antall	1

**LOGISTIKKDATA (M-PACK)**

Bredde	205mm	Høyde/dia.	105mm
Lengde	375mm	Vekt	1650g
GTIN	7071236017608	Enhet	KRT
Innholdsenehet	STK	Antall	10

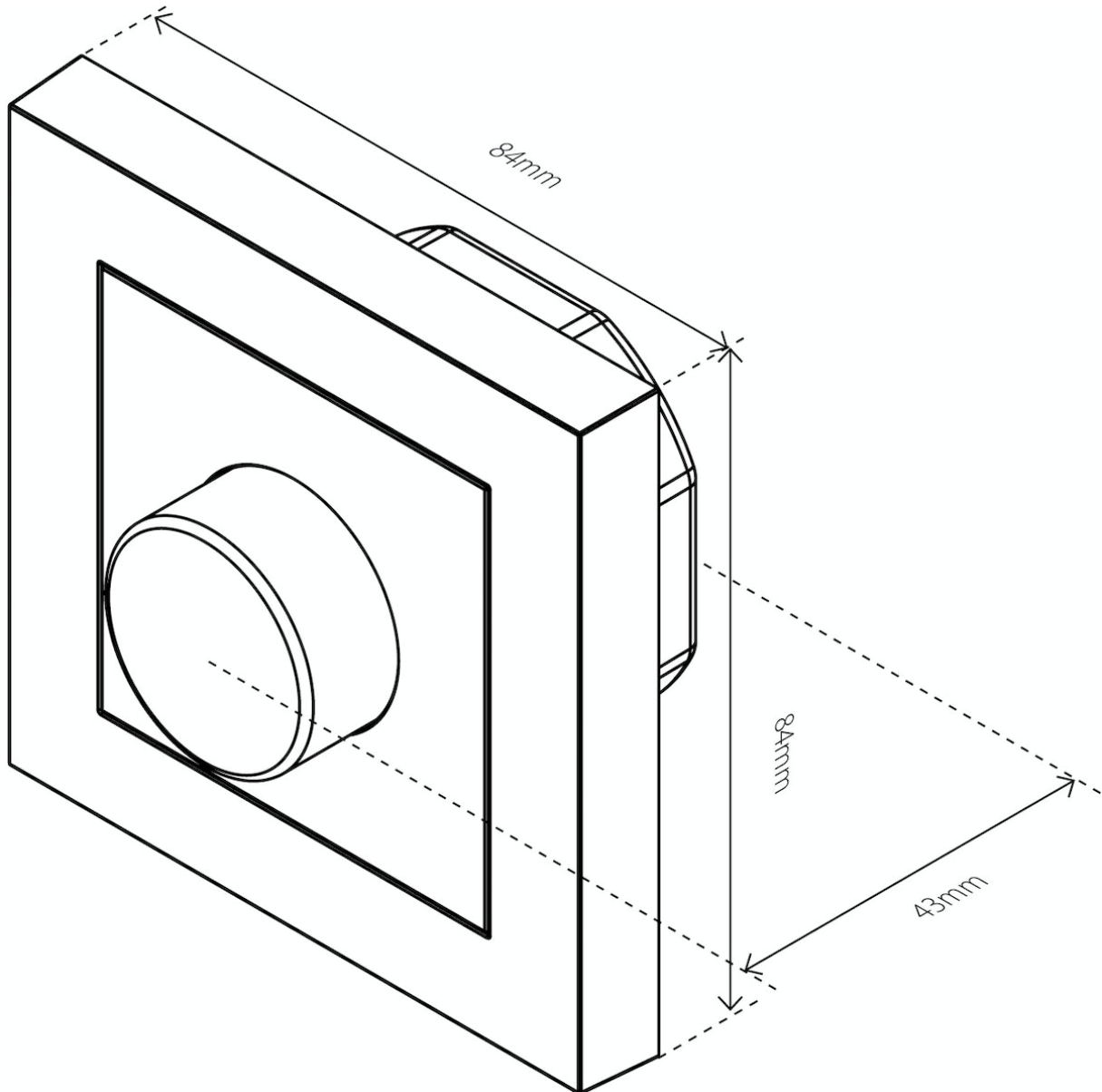
**LOGISTIKKDATA (D-PACK)**

Bredde	385mm	Høyde/dia.	550mm
Lengde	425mm	Vekt	17440g
GTIN	7071236018841	Enhet	KRT
Innholdsenehet	STK	Antall	100

**INSTALLASJONSKRAV**

Vi utvikler og designer våre produkter i henhold til strenge kvalitets- (ISO 9001) og miljøkrav (ISO 14001). Alle elektriske installasjoner skal utføres av en registrert installasjonsvirksomhet. Produktet skal installeres i samsvar med installasjonsveiledning og NEK 400. Eventuelle installasjonsfeil, feil bruk eller skade på produktet dekkes ikke av garantien.

Oppdatert dokumentasjon finnes tilgjengelig på [www.heatit.com](http://www.heatit.com) og/eller [documents.heatit.com](http://documents.heatit.com)  
Heatit Controls AB kan ikke holdes ansvarlig for noen form for feil eller utelatelser i vår produktinformasjon.  
Produktspesifikasjonene kan endres uten ytterligere varsel.



**Heatit Z-Dim2 250W kan bestilles fra [www.heatit.com/1444440](http://www.heatit.com/1444440)**

All øvrig dokumentasjon er tilgjengelig på over nevnte adresse samt på [documents.heatit.com/1444440](http://documents.heatit.com/1444440)

